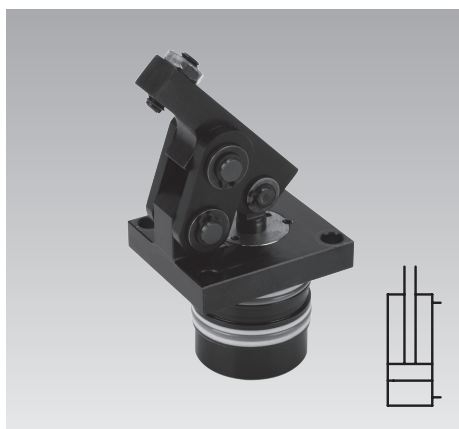


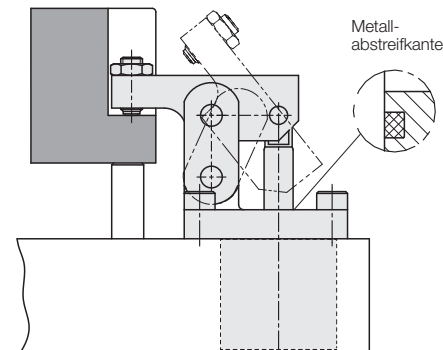


## Mini-Hebelspanner 70 bar/120 bar mit Metallabstreifkante, doppelt wirkend, max. Betriebsdruck 120 bar



### Vorteile

- Hohe Spannkraft bei niedrigem Betriebsdruck
- Kompakte Bauform
- Gehäuse teilweise versenkbar
- Ölzuführung über gebohrte Kanäle
- Unbehindertes Be- und Entladen der Vorrichtung bei Spannhebel mit Pendeldruckschraube
- Querkraftfreie Spannung möglich
- Zwei verschiedene Spannhebel lieferbar
- Langer Spannhebel an Werkstück anpassbar
- Hebelmechanismus leicht zu reinigen
- Metallabstreifkante serienmäßig
- FKM-Dichtungen serienmäßig
- Einbaulage beliebig



### Einsatz

Der Mini-Hebelspanner ist ein preiswertes hydraulisches Spannelement für dünnwandige Werkstücke bei minimalem Platzbedarf. Die besondere Kinematik ermöglicht eine nahezu querkraftfreie Spannung von verzugsempfindlichen Werkstücken.

Als Spannfläche genügt eine Tasche im Werkstück, die etwas breiter als der Spannhebel ist.

Diese Baureihe ist für den direkten Anschluss an die Maschinenhydraulik mit einem max. Betriebsdruck von 120 bar ausgelegt.

### Beschreibung

Bei Druckbeaufschlagung fährt der Kolben nach oben und schwenkt den Spannhebel über die Schwingen nach vorn und gleichzeitig nach unten auf das Werkstück. Die Kolbenkraft wird um 180° umgelenkt und steht nahezu verlustfrei als Spannkraft zur Verfügung. Beim Entspannen wird der Spannhebel mit Pendeldruckschraube hinter die Vorderkante des Flansches zurückgeschwenkt, was ein unbehindertes Be- und Entladen des Werkstücks ermöglicht.

Verzugsempfindliche Werkstücke werden praktisch querkraftfrei gespannt, wenn die Spannfläche auf Höhe der Lagerbolzen des Spannhebels liegt (34 mm über der Flanschfläche, siehe Seite 2).

Der optional lieferbare lange Spannhebel ist für kundenspezifische Anpassungen vorgesehen.

### Wichtige Hinweise

Hebelspanner sind ausschließlich zum Spannen von Werkstücken im industriellen Gebrauch vorgesehen und dürfen nur mit Hydrauliköl betrieben werden.

Hebelspanner können sehr hohe Kräfte erzeugen. Das Werkstück, die Vorrichtung oder die Maschine müssen diese Kräfte aufnehmen können.

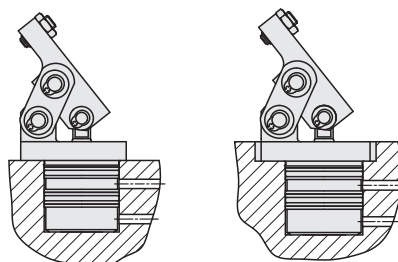
Im Wirkungsbereich des Spannhebels entstehen sowohl beim Spannen als auch beim Entspannen Quetschstellen, die erhebliche Verletzungen verursachen können.

Der Hersteller der Vorrichtung oder Maschine ist verpflichtet wirksame Schutzmaßnahmen vorzusehen.

Hebelspanner regelmäßig auf Verschmutzung durch Späne kontrollieren und reinigen.

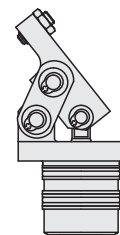
### Einbau- und Anschlussmöglichkeiten

**Einsteckausführung**  
für horizontal gebohrte Kanäle

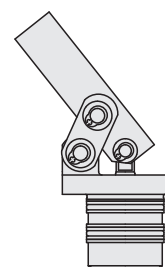


### Spannhebel-Optionen

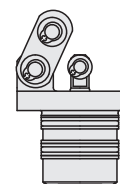
**Spannhebel mit Pendeldruckschraube**



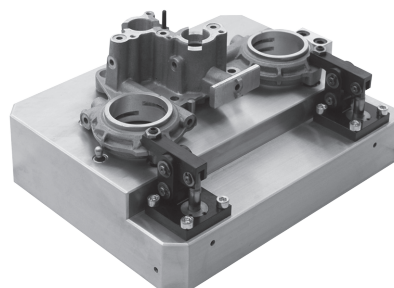
**Langer Spannhebel**



**ohne Spannhebel**

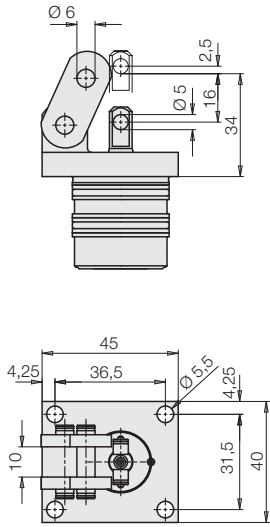


### Anwendungsbeispiel

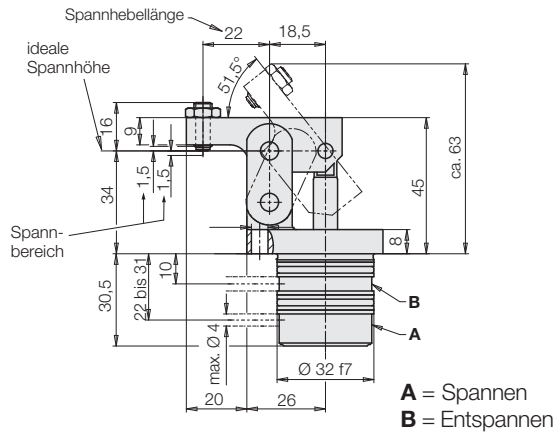


# Abmessungen Technische Daten

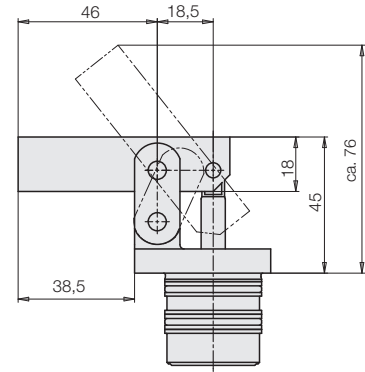
## Ohne Spannhebel 1826010



## Spannhebel mit Druckschraube 1826011



## Langer Spannhebel 1826012



### Technische Daten

Spannkraft	[kN]	4
max. Betriebsdruck	[bar]	120
min. Betriebsdruck	[bar]	10
Ölbedarf Spannen	[cm³]	7,7
Entspannen	[cm³]	6,8
Zul. Volumenstrom		
Spannen	[cm³/s]	15
Entspannen	[cm³/s]	15
Masse		
<b>1826010</b>	[kg]	0,30
<b>1826011</b>	[kg]	0,35
<b>1826012</b>	[kg]	0,39

### Berechnungen

1. Spannhebellänge L ist bekannt

1.1 Zulässiger Betriebsdruck

$$p_{zul} = \frac{B}{\frac{C}{L} + 1} \leq 120 \quad [\text{bar}]$$

1.2 Effektive Spannkraft

$$p_{zul} > 120 \text{ bar} \rightarrow F_{Sp} = \frac{A}{L} * 120 \quad [\text{kN}]$$

$$p_{zul} < 120 \text{ bar} \rightarrow F_{Sp} = \frac{A}{L} * p_{zul} \quad [\text{kN}]$$

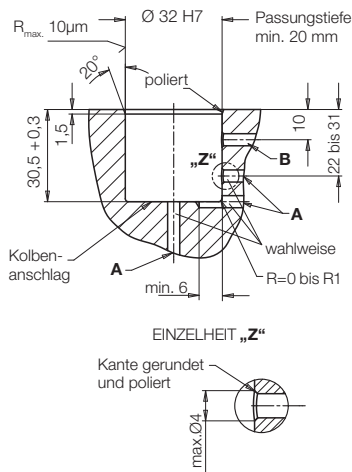
2. Min. Spannhebellänge

$$L_{min.} = \frac{C}{\frac{B}{p} - 1} \quad [\text{mm}]$$

L, L<sub>min.</sub> = Spannhebellänge [mm]  
p, p<sub>zul</sub> = Betriebsdruck [bar]  
A, B, C = Konstanten nach Tabelle

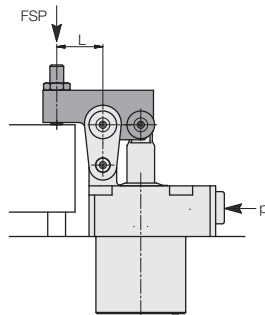
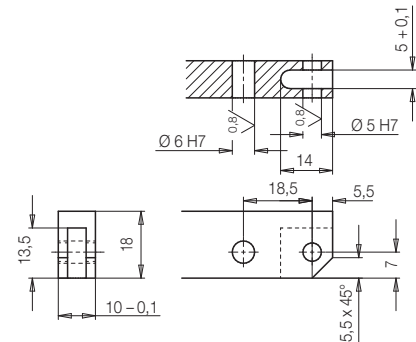
Konstante	182601
A	0,73
B	215,863
C	17,575

### Aufnahmebohrung

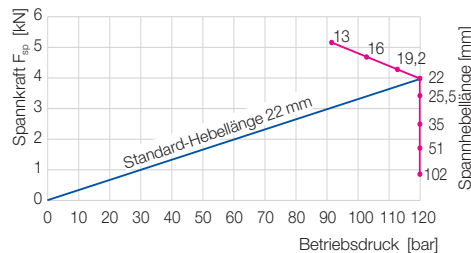


### Anschlussmaße bei Eigenfertigung des Spannhebels

Werkstoff: C45 + C (1.0503)



### Spannkraftdiagramm



**Beispiel 1:** Hebelspanner 1826011  
Betriebsdruck 60 bar  
Standard-Spannhebel L = 22 mm

Effektive Spannkraft  

$$F_{Sp} = \frac{A}{L} * p = \frac{0,73}{22} * 60 = 2 \text{ kN}$$

**Beispiel 2:** Hebelspanner 1826010  
Betriebsdruck 60 bar

Min. Spannhebellänge  

$$L_{min.} = \frac{C}{\frac{B}{p} - 1} = \frac{17,575}{\frac{215,863}{60} - 1} = 6,77 \text{ mm}$$

Effektive Spannkraft  

$$F_{Sp} = \frac{A}{L} * p = \frac{0,73}{6,77} * 60 = 6,5 \text{ kN}$$

**Beispiel 3:** Hebelspanner 1826010  
Sonderspannhebel L = 51 mm

Zulässiger Betriebsdruck  

$$p_{zul} = \frac{B}{\frac{C}{L} + 1} = \frac{215,863}{\frac{17,575}{51} + 1} = 160,54 > 120 \text{ bar}$$

Effektive Spannkraft  
 Der max. Betriebsdruck ist 120 bar, deshalb  

$$F_{Sp} = \frac{A}{L} * 120 = \frac{0,73}{51} * 120 = 1,7 \text{ kN}$$