



## Vérins de serrage électriques - Version vérin de serrage pivotant

### Entraînement parallèle, contrôle de position et de la force de serrage, connexion IO-Link en option, Tension continue 24 V, faible besoin en énergie



#### Version

Ce vérin de serrage électrique est un vérin de serrage pivotant à commande électrique.

#### Application

Les vérins de serrage électriques sont utilisés pour le serrage ou le maintien de pièces,

- si les points de serrage ou d'arrêt doivent être libres durant le chargement et déchargement du dispositif
- si les éléments de serrage doivent être commandés individuellement
- là où la force de serrage doit être maintenue même après la déconnexion de l'alimentation en énergie

Les vérins de serrage électriques sont particulièrement indiqués pour :

- Industrie d'emballage
- Systèmes d'essai et de test
- Ensembles d'assemblage et robotique
- Systèmes de fabrication entièrement automatisés

#### Description

Le vérin de serrage électrique est actionné par un moteur sans balais à courant continu sans usure. La vitesse du moteur est transformée par un engrenage et une broche filetée dans le mouvement pivotant et linéaire de la tige du piston. Pour le pivotement de la bride de serrage de 180°, une course axiale de seulement 3 mm est nécessaire.

Si la bride de serrage entre en collision avec la pièce à usiner durant le pivotement, le mécanisme est protégé contre une surcharge. Le moteur à courant continu est immédiatement arrêté. Durant le desserrage, la bride de serrage pivote toujours de nouveau à la position initiale.

#### Commande intégrée

La commande électronique du moteur à courant continu est placée sur une platine dans le corps du vérin de serrage électrique.

#### Raccordement électrique

L'alimentation en courant et l'échange de signaux à la commande externe sont transmis par deux câbles courts avec connecteurs. Des prises de câble sont disponibles pour le raccordement côté client (voir accessoires de connexion).

#### Tension de contact non dangereuse

La tension continue utilisée 24 V est considérée comme « courant basse tension » et de ce fait elle est non dangereuse au contact des personnes.

#### Avantages

- Force de serrage élevée
- Force de serrage réglable
- Contrôle de la force de serrage
- À commande individuelle ou commune
- Sécurité élevée par commande de broches auto-bloquante.
- Resserrage mécanique par ressorts à disque
- Angles de pivotement disponibles jusqu'à 180°
- Protection contre les surcharges en cas de collision avec la bride de serrage
- Contrôle de position électrique et auto-contrôle étendu avec possibilité de diagnostic
- Contrôle de la course de serrage possible
- Courant basse tension 24 V
- Sans fuites
- Sans entretien (500 000 cycles)
- Type de protection IP67

#### Alimentation en courant

Pour le moteur et la commande électronique, une tension continue de 24 V avec une ondulation résiduelle de maxi. 10 % est nécessaire.

Pour le moteur à courant continu nous recommandons l'utilisation d'un bloc à découpage avec une sortie de courant de 15 A par vérin de serrage électrique connecté. En cas de commande simultanée de plusieurs vérins de serrage électrique, la puissance doit être augmentée en conséquence. La commande électronique devrait être alimentée par une mise sous tension séparée (24 V C.C./100 mA).

#### Réglages

Après avoir enlevé le capot de protection, les réglages suivants peuvent être faits sur la platine de commande :

- Force de serrage
- Vitesse de pivotement
- Compensation de l'élasticité des brides de serrage

La force de serrage peut aussi être réglée extérieurement par entrée analogique.

#### Remarques importantes

Les vérins électriques de serrage pivotant sont exclusivement prévus pour le serrage ou le maintien de pièces à usiner dans des applications industrielles. Ils peuvent générer des forces de serrage très élevées. La pièce à usiner, le montage ou la machine doivent compenser ces forces.

Dans la zone effective de la tige du piston et la bride de serrage il y a un risque de blessure.

Le fabricant du montage ou de la machine est obligé de prévoir des dispositifs de protection efficaces.

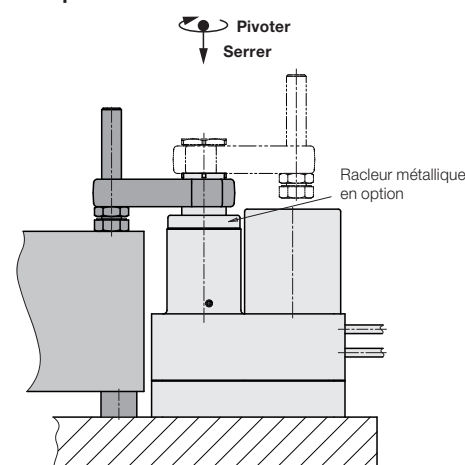
Lors du chargement et déchargement de la pièce à usiner et durant le mouvement de serrage il faut éviter une collision avec la bride de serrage.

Pour le positionnement des pièces à usiner, la force de déplacement admissible doit être prise en compte selon le diagramme sur la page 3.

S'il y a un risque que du liquide pénètre dans le vérin de serrage électrique, il convient d'enlever la vis de fermeture du raccordement pour la mise à l'air G 1/8 et de raccorder une tuyauterie de purge. L'autre extrémité doit être disposée en direction d'un endroit absolument sec.

La connexion du soufflage d'air comprimé sec de 0,2 bars est recommandée.

#### Principe de fonctionnement



#### Contrôles de fonctionnement

##### Desserré

- Bride de serrage en position initiale et procédé de desserrage terminé

##### Serré

- Bride de serrage dans la plage de serrage et force de serrage réglée atteinte
- Contrôle de la course de serrage possible par signal de sortie

##### Possibilité de diagnostic

- Contrôle étendu des défaillances
- Signalisation par code d'erreur (signal clignotant) en interne sur la platine de commande ou par signal d'interface externe
- Les messages d'erreur peuvent être réinitialisés
- Affichage de révision après 500 000 cycles

Vous trouverez une description complète dans les instructions de service fournies.



En option, avec câble et connecteur à 4 pôles pour le raccordement à un maître IO-Link. Les commandes et les informations sont échangées entre les vérins électriques de serrage pivotant et une commande supérieure via cette interface.

#### Avantages

- Câblage réduit
- Mise en service simplifiée
- Possibilités de diagnostic plus étendues
- Protection contre les interférences grâce à la transmission numérique des signaux
- Tous les réglages peuvent être effectués facilement par le biais de l'interface IO-Link.

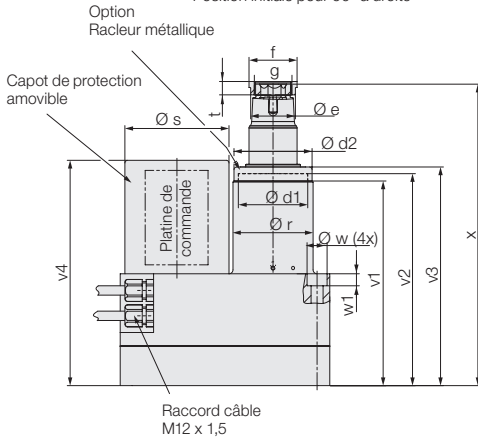
#### Information technique

Des autres informations sur l'application et les conditions d'utilisation sont disponibles sur demande.

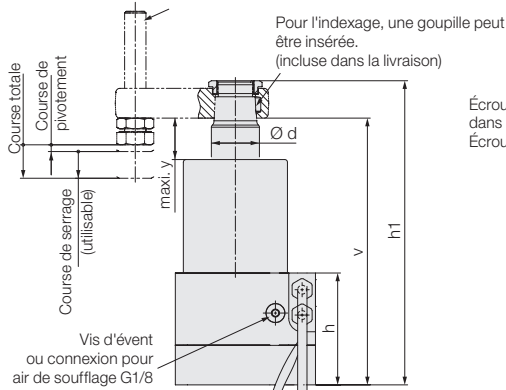
# Dimensions Données techniques

Brides de serrage voir page 4

Position initiale pour 90° à droite



1835CXXX26P  
1835CXXX26PM



**Câble + connecteur de câble :**  
12x0,25mm<sup>2</sup> selon Binder série 425

**Câble :** 2x1,5mm<sup>2</sup> (Lapp Öflex robusto 210 noir)

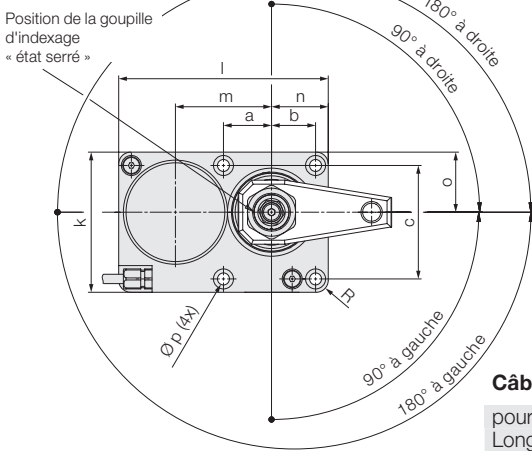
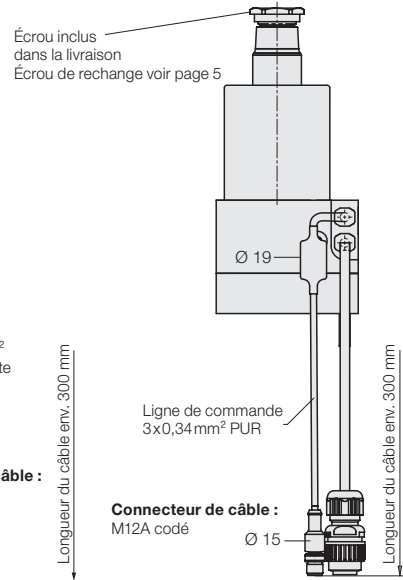
Tension d'alimentation

**Connecteur de câble :**  
Hirschmann TYP CA3LS 3+PE

$\varnothing 18,5$   $\varnothing 30$

Écrou inclus dans la livraison  
Écrou de rechange voir page 5

Raccordement IO-Link  
1835CXXX26P0I  
1835CXXX26PMI



Position de serrage  $\pm 1^\circ$

La bride de serrage peut être fixée dans chaque position souhaitée.

### Câble de raccordement

pour l'alimentation du moteur à courant continu

Longueur du câble	Section du câble
< 12 m	2 x 1,5 mm <sup>2</sup>
< 20 m	2 x 2,5 mm <sup>2</sup>
< 30 m	2 x 4 mm <sup>2</sup>

### Accessoires

#### Ligne de commande

Connecteur à confectionner 12 POL.

**Référence 3141992**

Connecteur Binder câble 5 m 12 POL.

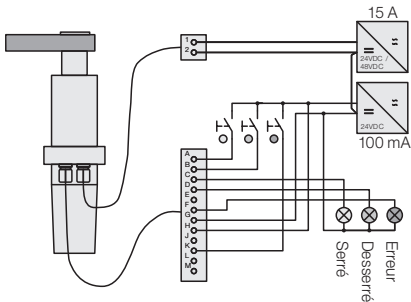
**Référence 3823375L 05000**

#### Ligne d'alimentation

Connecteur Hirschmann CA3LD

**Référence 3141991**

### Exemples de raccordement Configuration minimale



Tension d'alimentation 24 V C.C. – 15 A

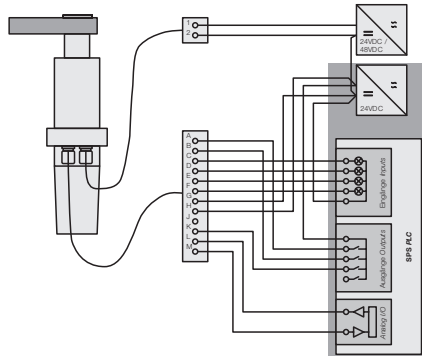
- + 24 V C.C.
- GND (masse)

Ligne de commande

#### Pin Fonction

- A Commande Serrer
- B Commande Desserrer
- C Message Serré
- D Message Desserré
- F Message Code d'erreur
- K Commande Erreur Reset

### Commande par automate programmable industriel API



Tension d'alimentation 24 V C.C. – 15 A

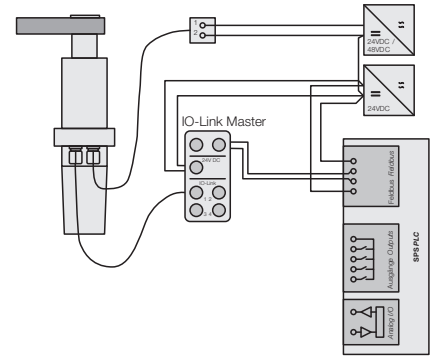
- + 24 V C.C.
- GND (masse)

Ligne de commande

#### Pin Fonction

- A Commande Serrer
- B Commande Desserrer
- C Message Serré
- D Message Desserré
- E Message Nombre de cycles
- F Message Code d'erreur
- G GND (masse)
- H + 24 V C.C. (commande)
- K Commande Erreur Reset
- L Entrée analogique force de serrage (0 – 10 V)
- M Sortie analogique course de serrage (0 – 10 V)

### Raccordement IO-Link



Raccordement IO-Link

Tension d'alimentation 24 V C.C. – 15 A

- + 24 V C.C.
- GND (masse)

Ligne de commande

- + 24 V C.C.
- GND (masse)
- C/Q IO-Link

Use **IO-Link**  
Universal · Smart · Easy

## Dimensions Données techniques

### Vérins électriques de serrage pivotant

1835

Force de traction axiale réglable	[kN]	3...9
Force de serrage effective	[kN]	voir diagramme
Force de déplacement admissible	[kN]	voir diagramme
Course de serrage (utilisable)	[mm]	20
Course de pivotement	[mm]	4
Course totale (mécanique)	[mm]	26
Angle de pivotement	[°]	0°/90°/180°*
Temps de serrage env.	[s]	3**
Temps de desserrage env.	[s]	3**
Bride de serrage spéciale		
Longueur maxi. de la bride	[mm]	150
Moment radial maxi.	[Nm]	0,5
Moment d'inertie max.	[kgm <sup>2</sup> ]	0,008
Tension nominale	[V C.C.]	24
Plage de fonctionnement	[V C.C.]	22...30
Ondulation résiduelle	[%]	< 10
Consommation de courant max.	[A]	15
Puissance nécessaire en stand-by env.	[W]	1,2
Taux de travail	[%]	25 (S3)
Type de protection		IP 67
Air de soufflage maxi.	[bars]	0,2
Température ambiante	[°C]	-5...+40
Position d'installation		de préférence verticale***
Poids env.	[kg]	10,75
a	[mm]	36
b	[mm]	33
c	[mm]	85
Ø d	[mm]	36
Ø d1	[mm]	52
Ø d2	[mm]	58,5
Ø e	[mm]	33,5
f	[mm]	SW36
g	[mm]	M28 x 1,5
h	[mm]	83,8
h1 +2	[mm]	227,9
k	[mm]	105
l	[mm]	157
m	[mm]	72
n	[mm]	42,5
o	[mm]	45
Ø p	[mm]	9
Ø r - 0,1	[mm]	60
R	[mm]	9
Ø s	[mm]	78
v - 1	[mm]	199,9
v1	[mm]	153,2
v2	[mm]	158,8
v3	[mm]	163,8
v4	[mm]	168,8
Ø w	[mm]	15
w1	[mm]	9
x +2	[mm]	225,9
y	[mm]	29

### Référence

Rotation à droite	90°	1835 C090 R26 PXX
Rotation à gauche	90°	1835 C090 L26 PXX
Rotation à droite	180°	1835 C180 R26 PXX
Rotation à gauche	180°	1835 C180 L26 PXX
0 degrés		1835 C000 026 PXX

**XX** = Options  
**OI** = IO-Link  
**M** = Racleur métallique  
**MI** = Racleur métallique + IO-Link

\* Autres angles de pivotement disponibles sur demande (mini. 45°).

\*\* Autres informations techniques disponibles sur demande

\*\*\* En cas d'installation horizontale, nous vous prions de considérer les remarques page 4.

### Remarque importante

Afin de garantir une application fiable, toutes les exigences techniques et les conditions générales doivent être soigneusement vérifiées.

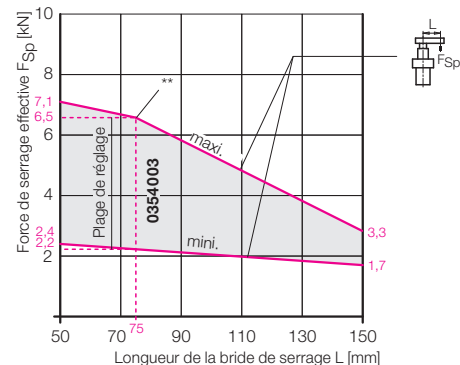
Veuillez contacter nos conseillers techniques (sur site ou directement en gestion de produits).

### Force de serrage effective $F_{Sp}$ en fonction de la longueur de la bride de serrage L

La force de serrage effective devient plus petite avec l'augmentation de la longueur de la bride de serrage. En plus, il faut réduire la force de serrage pour des brides de serrage plus longues afin que le moment de flexion ne soit pas dépassé.

Le réglage de la force de serrage se fait sur la platine de commande ou de manière externe par l'entrée analogique L.

Le réglage par défaut de est approprié pour l'accessoire bride de serrage avec L = 75 mm.



\*\* En cas de longueurs de bride > 75 mm, veuillez prendre en considération les paramètres de réglage admissibles de la force de serrage effective selon les instructions de service.

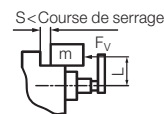
### Exemple

Bride de serrage accessoire 0354003 : L = 75 mm

Selon le diagramme :

- Force de serrage maxi. 6,5 kN
- Force de serrage mini. 2,2 kN

La force de serrage est réglable en continu.



### Force de déplacement admissible $F_v$ pour le positionnement horizontal d'une pièce à usiner

Le vérin de serrage électrique peut pousser une pièce à usiner contre des points fixes, donc la positionner, avant même que la force de serrage totale ne soit établie.

La force de déplacement admissible dépend de la force de serrage réglée et de la longueur de la bride de serrage. Elle correspond à 15 % de la force de serrage réglée.

Une bride de serrage avec mini. 75 mm de distance par rapport à l'axe est utilisée au point de serrage. Le Trimmer F est réglé sur 9. Le réglage de Trimmer E n'est pas pertinent pour le calcul de la force de déplacement. D'après le diagramme de la force de serrage, on obtient une force de serrage de 6,5 kN au point de serrage. La force de déplacement admissible  $F_v$  est donc la suivante :

$$F_v = F_{Sp} * 15\% = 6,5 \text{ kN} * 0,15 = 0,98 \text{ kN}$$

### Exemple

Bride de serrage accessoire 0354003 : L = 75 mm

Selon le diagramme :

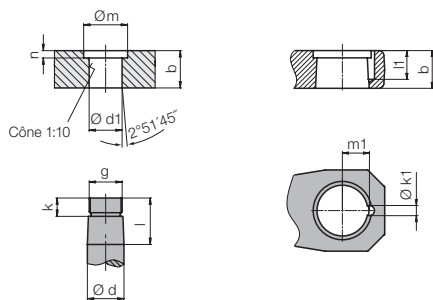
Force de serrage max. 6,5 kN  
Force de déplacement  $F_v$  0,98 kN

Avec un coefficient de frottement  $\mu = 0,4$ , cela suffit pour une masse de pièce à usiner m :

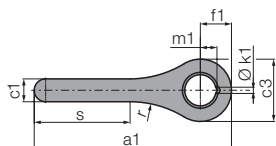
$$m = \frac{F_v}{g * \mu} = \frac{980 \text{ N}}{9,81 * 0,4} = 250 \text{ kg}$$

## Brides de serrage accessoires

### Dimensions de raccordement pour brides spéciales et indexage

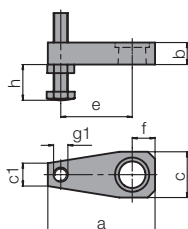


### Bride de serrage (ébauche) avec indexage

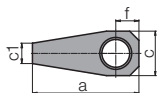


### Bride de serrage sans indexage

### Bride de serrage avec vis de pression



### Bride de serrage sans taraudage g1



### Position d'installation horizontale

Le vérin de serrage électrique peut être utilisé avec l'accessoire bride de serrage 0354 003 (e = 75 mm) dans chaque position d'installation.

Pour les brides de serrage spéciales plus longues et plus lourdes le moment radial admissible M1 de 0,4 Nm est dépassé, ce qui peut causer des dysfonctionnements et une usure plus élevée.

Solution :

Pouvoir la bride de serrage d'un équilibrage de poids comme expliqué dans l'exemple ci-contre.

### Vérins électriques de serrage pivotant

1835

a	[mm]	115
a1	[mm]	190
b	[mm]	23
c	[mm]	48
c1	[mm]	22
c3	[mm]	60
Ød f7	[mm]	32
Ød1 +0,05	[mm]	31,85
e	[mm]	75
f	[mm]	25
f1	[mm]	30
g	[mm]	M28 x 1,5
g1	[mm]	M16
h mini ... maxi	[mm]	15 ... 79
k	[mm]	12
Ø k1 +0,1	[mm]	6
l	[mm]	28
l1	[mm]	17
Ø m	[mm]	34
m1+0,05	[mm]	16
n	[mm]	5
r	[mm]	100
s	[mm]	92,3

### Référence

<b>Bride de serrage avec vis de pression</b>		<b>0354003</b>
Poids env.	[kg]	0,8
Moment d'inertie	[kgm <sup>2</sup> ]	0,002295
Moment radial	[Nm]	0,32

### Bride de serrage sans taraudage g1

<b>Bride de serrage sans taraudage g1</b>		<b>3921017</b>
Poids env.	[kg]	0,65
Moment d'inertie	[kgm <sup>2</sup> ]	0,00134
Moment radial	[Nm]	0,20

### Bride de serrage (ébauche)

<b>Bride de serrage (ébauche)</b>		<b>3548902A</b>
Poids env.	[kg]	0,95
Moment d'inertie	[kgm <sup>2</sup> ]	0,0035
Moment radial	[Nm]	0,5
Matière : Acier traité 1000 ... 1200 N/mm <sup>2</sup>		

### Écrou de rechange M28x1,5

<b>Écrou de rechange M28x1,5</b>		<b>3527015</b>
Couple de serrage max.	[Nm]	90
Poids env.	[kg]	0,05

### Racleur métallique

<b>Racleur métallique</b>		<b>0341231</b>
		6m6x12
		<b>3300325</b>

### Goupille cylindrique pour l'indexage

### Bride de serrage S1 avec équilibrage de poids S2

Contrepoids nécessaire  $m2 = \frac{M1}{l2}$  [kg]

M1 = Moment du premier ordre autour de l'axe du piston (interrogation du modèle CAO) [kgm]

m2 = Masse du contrepoids [kg]

l2 = Distance du centre de gravité de la masse m2 [m]

### Remarque importante

Le contrepoids supplémentaire augmente le moment d'inertie J autour de l'axe du piston, ce qui peut être facilement déterminé en contrôlant le modèle CAO. Pour éviter une surcharge de l'entraînement de pivotement, il convient de réduire la vitesse de pivotement. Le réglage est décrit dans les instructions de service.

### Position d'installation horizontale

Attention : La hauteur du capot de protection doit être pris en compte !

