



Staffa elettrica - versione a staffa rotante

Versione con flangia in basso, controllo della posizione e della forza di bloccaggio, collegamento IO-Link opzionale, corrente continua 24 V, consumo minimo di energia



Versione

Questa staffa elettrica è una staffa rotante ad azionamento elettrico.

Impiego

Le staffe elettriche vengono utilizzate per il bloccaggio o il mantenimento in posizione di pezzi,

- quando i punti di bloccaggio o di appoggio durante il carico e lo scarico dell'attrezzatura devono essere liberi
- quando tutti gli elementi devono essere comandati separatamente
- quando la forza di bloccaggio deve rimanere inalterata anche dopo l'interruzione dell'alimentazione di energia

Le staffe elettriche sono quindi particolarmente adatte per:

- Industria del confezionamento
- Sistemi di collaudo e di prova
- Attrezzature di montaggio e robotica
- Sistemi di lavorazione completamente automatici

Descrizione

La staffa elettrica è attivata da un motore brushless privo di usura a corrente continua. Il numero di giri del motore viene convertito nel movimento di rotazione e sollevamento dello stelo pistone per mezzo di un ingranaggio e di un mandrino filettato. La rotazione della staffetta di 180° richiede una corsa assiale di soli 3 mm.

Se la staffetta durante la rotazione si scontra con un pezzo, il sistema meccanico è protetto contro i sovraccarichi. Il motore a corrente continua viene disattivato subito automaticamente. Allo sbloccaggio la staffetta si porta sempre nella posizione di partenza.

Comando integrato

Il comando elettronico per il motore a corrente continua è collocato su una scheda nel corpo della staffa elettrica.

Allacciamento elettrico

L'alimentazione di corrente e lo scambio del segnale per il comando esterno vengono trasmessi tramite connettori a spina. Per il collegamento ad opera del cliente sono disponibili spine per cavi (vedere accessori di collegamento).

Tensione di contatto non pericolosa

La tensione continua utilizzata 24 V è considerata "bassa tensione" e quindi non è pericolosa in caso di contatto.

Vantaggi

- Elevata forza di bloccaggio
- Forza di bloccaggio regolabile
- Controllo della forza di bloccaggio
- Possibilità di comando singolo o multiplo
- Elevata sicurezza di funzionamento grazie all'azionamento con mandrino autobloccante
- Registrazione meccanica mediante molle a tazza
- Angolo di rotazione disponibile fino a 180°
- Sicurezza contro i sovraccarichi in caso di collisione con la staffetta
- Controllo elettrico di posizione ed esteso auto-monitoraggio con possibilità di diagnostica
- Possibilità di rilevamento della corsa di bloccaggio
- Bassa tensione 24 V
- Assenza di trafileamenti
- Assenza di manutenzione (500 000 cicli)
- Classe di protezione IP67

Alimentazione della corrente

Per il motore e il controllo elettronico è necessaria una tensione continua di 24 V con un'ondulazione residua massima del 10%.

Per il motore a corrente continua si consiglia pertanto l'utilizzo di un alimentatore a commutazione con un'uscita di corrente come specificato nei dati indicati nelle caratteristiche tecniche per ogni staffa elettrica collegata. Con l'azionamento contemporaneo di più staffe elettriche la potenza deve essere aumentata di conseguenza.

Il comando elettronico deve essere alimentato da un alimentatore separato (24 V c.c./100 mA).

Impostazioni

Dopo la rimozione della calotta di protezione sulle schede di comando possono essere effettuate le seguenti impostazioni:

- Forza di serraggio
- Velocità di rotazione
- Compensazione dell'elasticità della staffetta

La forza di bloccaggio può essere impostata anche dall'esterno tramite ingresso analogico.

Avvertenze importanti

Le staffe elettriche ad azionamento elettrico sono previste esclusivamente per il bloccaggio di pezzi per utilizzo in campo industriale. Possono produrre forze di bloccaggio molto elevate che il pezzo, l'attrezzatura o la macchina devono essere in grado di assorbire.

Nel campo d'azione dello stelo pistone e della staffetta di bloccaggio è presente il rischio di schiacciamento.

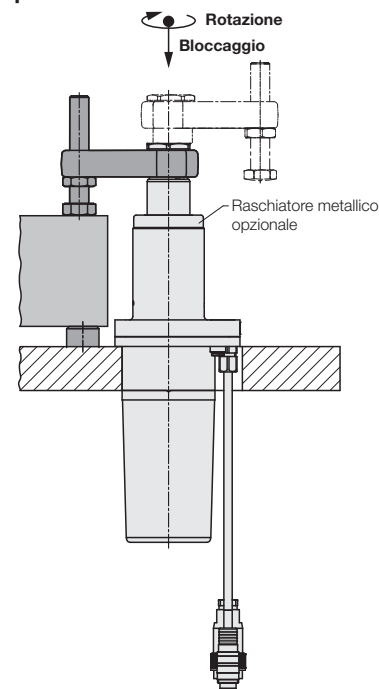
Il costruttore dell'attrezzatura o della macchina è tenuto a prevedere misure di protezione efficaci. Al carico ed allo scarico dell'attrezzatura e durante il processo di bloccaggio è importante evitare una collisione con la staffetta.

Per il posizionamento di pezzi prestare attenzione alla forza di spostamento ammessa in base al diagramma a pagina 4.

Quando è presente un rischio d'infiltrazione di liquidi nella staffa elettrica ad azionamento elettrico, sul collegamento di aerazione G 1/8 rimuovere la vite di chiusura e collegare un tubo flessibile di aerazione. L'altra estremità deve essere spostata in un punto completamente asciutto.

Si consiglia l'inserimento di aria di sbarramento con pressione di 0,2 bar.

Principio di funzionamento



Controlli del funzionamento

Sbloccato

- Staffetta di bloccaggio in posizione estesa e processo di sbloccaggio concluso

Bloccato

- Staffetta di bloccaggio nel campo di bloccaggio e forza di bloccaggio raggiunta
- Possibilità di rilevamento della corsa di bloccaggio tramite segnale di uscita

Possibilità di diagnostica

- Verifica completa delle condizioni di errore
- Segnalazione tramite codice di errore (segnale lampeggiante) interno su scheda di comando o tramite segnale su interfaccia esterna
- I messaggi di errore possono essere azzerati
- Indicatore di revisione dopo 500 000 cicli

Una descrizione completa è disponibile nelle istruzioni per l'uso comprese nella fornitura.



Come opzione con cavo e connettore a 4 pin per il collegamento a un IO-Link-Master. Attraverso quest'interfaccia avviene lo scambio di ordini e informazioni tra staffa elettrica ad azionamento elettrico e un controllo di livello superiore.

Vantaggi

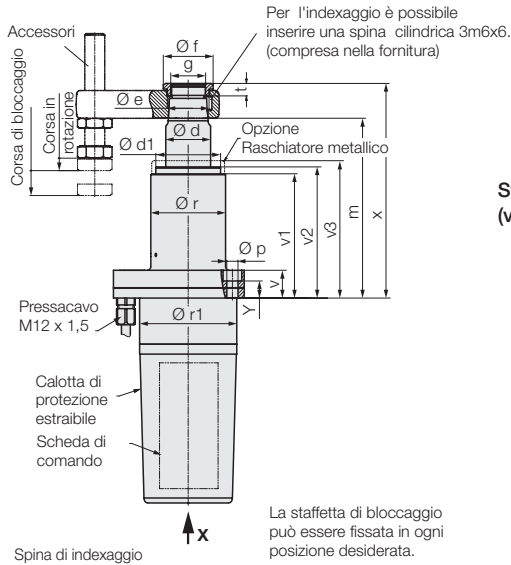
- Ridotto utilizzo di cablaggio
- Messa in esercizio più semplice
- Estese possibilità di diagnosi
- Insensibilità alle interferenze grazie alla trasmissione digitale dei segnali
- Tutte le impostazioni possono essere azzerate comodamente tramite interfaccia IO-Link

Informazioni tecniche

Ulteriori informazioni sull'utilizzo e condizioni di esercizio sono disponibili a richiesta.

Dimensioni DatI tecnici

Posizione iniziale per angolo di rotazione 180°



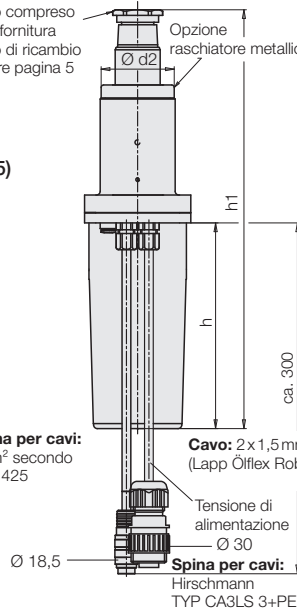
La staffetta di bloccaggio può essere fissata in ogni posizione desiderata.



Staffetta
(vedere pagina 5)

183X XXXX XXX
183X XXXX XXXM

Dado compreso nella fornitura
Dado di ricambio vedere pagina 5

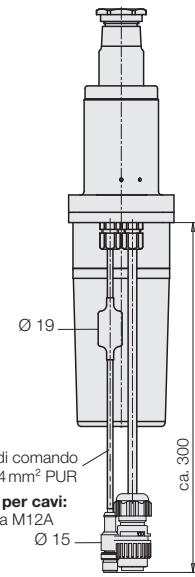


Cavo + spina per cavi:
12x0,25mm² secondo Binder Serie 425

Cavo: 2x1,5mm²
(Lapp Ölflex Robust 210 nero)

Spina per cavi:
Hirschmann TYP CA3LS 3+PE

Collegamento IO-Link
183X XXXX XXXOI
183X XXXX XXXMI



Linea di comando
3x0,34mm² PUR

Spina per cavi:
codifica M12A

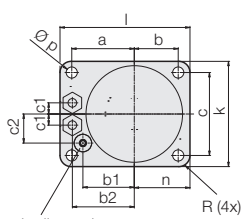
Cavo collegamento

Lunghezza cavo massima ammessa 30 m

Lunghezza cavo	Sezione trasversale cavo
< 12 m	2 x 1,5 mm ²
< 20 m	2 x 2,5 mm ²
< 30 m	2 x 4 mm ²

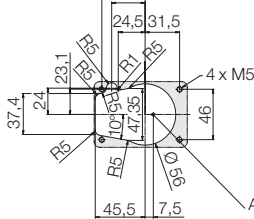
Schemi di collegamento

Dettaglio X

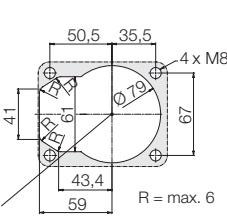


Raccordo di aerazione oppure per l'aria di sbarramento
1833 = M5
1835 = G 1/8

1833



1835



Accessori

Linea di comando

Spina per cavi assemblabile 12 poli

No. ordin. 3141992

Spina con cavo 5 m 12 poli

No. ordin. 3823375L 05000

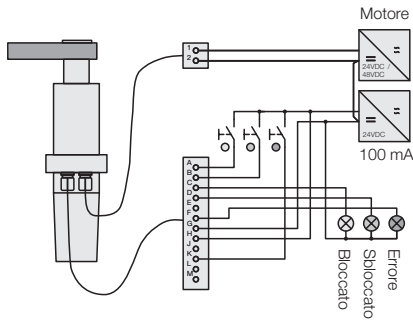
Linea di alimentazione

Spina per cavi Hirschmann CA3LD

No. ordin. 3141991



Esempi di connessione Configurazione minima



Tensione di alimentazione motore 24 V c.c.

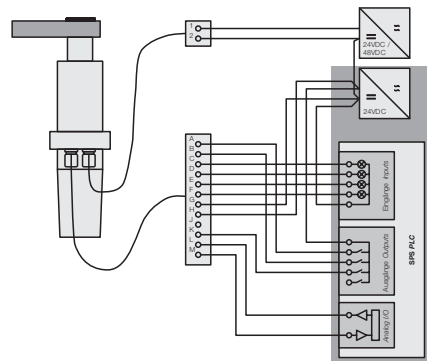
- +24 V.c.c.
- GND (Massa)

Linea di comando

Pin Funzione

- A Comando bloccaggio
- B Comando sbloccaggio
- C Messaggio bloccato
- D Messaggio sbloccato
- F Messaggio codice errore
- K Comando reset errore

PLC Programmable Logic Control



Tensione di alimentazione motore 24 V c.c.

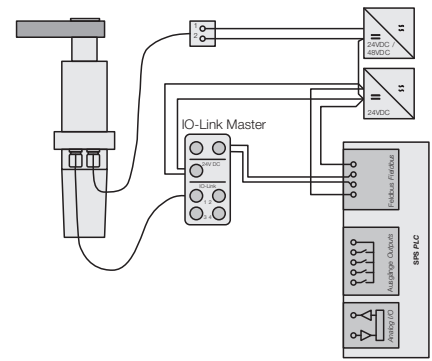
- +24 V c.c.
- GND (Massa)

Linea di comando

Pin Funzione

- A Comando bloccaggio
- B Comando sbloccaggio
- C Messaggio bloccato
- D Messaggio sbloccato
- E Messaggio numero di cicli
- F Messaggio codice errore
- G GND (Massa)
- H +24 V c.c. (comando)
- K Comando reset errore
- L Forza di bloccaggio ingresso analogico (0-10 V)
- M Corsa di bloccaggio uscita analogica (0-10 V)

Collegamento IO-Link



Collegamento IO-Link

Tensione di alimentazione motore 24 V c.c.

- +24 V c.c.
- GND (massa)

Linea di comando

- +24 V c.c.
- GND (massa)
- C/Q IO-Link

Use **IO-Link**
Universal · Smart · Easy

Dimensioni Dati tecnici

Staffa elettrica		1833	1835
Forza a trazione assiale regolabile	[kN]	0,9...2,7	3...9
Forza di bloccaggio effettiva	[kN]	vedere diagramma	
Forza di spostamento ammessa	[kN]	vedere diagramma	
Corsa di bloccaggio (utilizzabile)	[mm]	13	20
Corsa in rotazione	[mm]	4	
Corsa totale (meccanica)	[mm]	19	26
Angolo di rotazione	[°]	0°/90°/180° *	
Durata del bloccaggio ca.	[s]	3**	
Durata dello sbloccaggio ca.	[s]	3**	
Staffette speciali			
Max. distanza asse pistone dal punto di bloccaggio	[mm]	100	150
Massimo momento radiale M1	[Nm]	0,1	0,5
Massimo momento d'inerzia	[kgm ²]	0,0012	0,008
Tensione nominale	[V c.c.]	24	
Campo di azionamento	[V c.c.]	22...30	
Ondulazione residua	[%]	< 10	
Corrente assorbita max.	[A]	8.	15
Fabbisogno di potenza in standby ca.	[W]	1,2	
Durata d'inserzione	[%]	25 (S3)	
Classe di protezione		IP 67	
Pressione massima aria di sbarramento	[bar]	0,2	
Temperatura ambiente	[°C]	-5 ... +40	
Posizione di montaggio		preferibilmente verticale***	
Peso ca.	[kg]	3,5	8.
a	[mm]	39,5	50,5
b	[mm]	31,5	35,5
b1	[mm]	30,5	41,5
b2	[mm]	36,5	50
c	[mm]	46	67
c1	[mm]	11	9
c2	[mm]	24	23,5
Ø d	[mm]	25	36
Ø d1	[mm]	40 s7	52 s6
Ø d2	[mm]	42,8	58,5
Ø e	[mm]	23,5	33,5
f	[mm]	30	40
g	[mm]	M18 x 1,5	M28 x 1,5
h	[mm]	125,5	164,5
h1 +2	[mm]	259,7	336,9
i	[mm]	M5	M8
k	[mm]	60	85
l	[mm]	85	105
m - 1	[mm]	115,2	146,4
n	[mm]	38,5	45
Ø p	[mm]	5,5	9
Ø r - 0,1	[mm]	45	60
Ø r1	[mm]	55	78
t	[mm]	9	10
v	[mm]	22,3	22
v1	[mm]	79	99,5
v2	[mm]	83,6	105
v3	[mm]	88,6	110
x +2	[mm]	134,2	172,4
y	[mm]	16,6	13,5

No. ordin.

Rotazione 90° a destra	1833 A090 R 19XX	1835 C090 R 26XX
Rotazione 90° a sinistra	1833 A090 L 19XX	1835 C090 L 26XX
Rotazione 180° a destra	1833 A180 R 19XX	1835 C180 R 26XX
Rotazione 180° a sinistra	1833 A180 L 19XX	1835 C180 L 26XX
0° gradi	1833 A000 0 19XX	1835 C000 0 26XX

XX = Opzioni

OI = IO-Link

M = Raschiatore metallico

MI = Raschiatore metallico + IO-Link

* Altri angoli di rotazione disponibili a richiesta (min. 45°)

** Altre informazioni tecniche disponibili a richiesta

*** Con posizione di montaggio orizzontale tenere presente la pagina 6

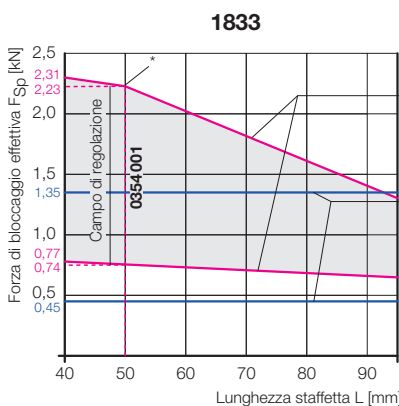
Avvertenza importante

Per garantire un'applicazione dal processo sicuro, occorre verificare con attenzione tutti i requisiti tecnici e le condizioni applicative. A tale scopo siete pregati di contattare i nostri consulenti tecnici, telefono: +39.011.959.16.26 r.a.

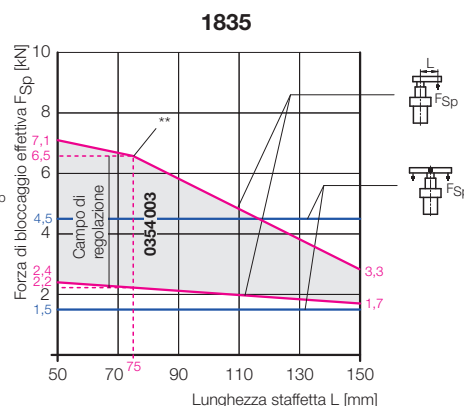
Forza di bloccaggio effettiva F_{Sp} in funzione della lunghezza della staffetta L

La forza di bloccaggio effettiva si riduce con l'aumento della lunghezza della staffetta. Inoltre, con staffette più lunghe la forza di bloccaggio deve essere ridotta, in modo da non superare il momento flettente ammesso.

L'impostazione della forza di bloccaggio avviene sulla scheda di comando o esternamente tramite ingresso analogico L. L'impostazione di fabbrica è adatta per la rispettiva staffetta accessorio con vite di pressione.



* Con lunghezze della staffetta > 50 mm tenere in considerazione i parametri di regolazione della forza di bloccaggio effettiva in base alle istruzioni per l'uso.



** Con lunghezze della staffetta > 75 mm tenere in considerazione i parametri di regolazione della forza di bloccaggio effettiva in base alle istruzioni per l'uso.

Esempio

Accessorio staffetta 0354 001: $L = 50$ mm

Come da diagramma:

Max. forza di bloccaggio 2,2 kN

Min. forza di bloccaggio 0,74 kN

La forza di bloccaggio può essere regolata in modo continuo.

Esempio

Accessorio staffetta 0354 003: $L = 75$ mm

Come da diagramma:

Max. forza di bloccaggio 6,5 kN

Min. forza di bloccaggio 2,2 kN

La forza di bloccaggio può essere regolata in modo continuo.

Forza di spostamento ammessa F_V per il posizionamento orizzontale di un pezzo



La staffa elettrica ad azionamento elettrico può spostare, cioè posizionare, un pezzo contro punti fissi ancora prima della creazione della piena forza di bloccaggio.

La forza di spostamento ammessa dipende dalla forza di bloccaggio impostata e dalla lunghezza della staffetta. Corrisponde al 15% della forza di bloccaggio impostata.

Viene utilizzata una staffetta con interasse di 50 mm rispetto al punto di bloccaggio. Il potenziometro F è impostato su 9. L'impostazione del potenziometro E non è rilevante per il calcolo della forza di spostamento. In base al diagramma della forza di bloccaggio si ottiene una forza di bloccaggio effettiva sul punto di bloccaggio pari a 2,2 kN. La forza di spostamento ammessa F_V è quindi pari a:

$$F_V = F_{Sp} * 15\% = 2,2 \text{ kN} * 0,15 = 0,33 \text{ kN}$$

Esempio

Accessorio staffetta 0354 001: $L = 50$ mm

Come da diagramma:

Max. forza di bloccaggio 2,2 kN

Forza di spostamento F_V 0,33 kN

Con un coefficiente di attrito $\mu = 0,4$ è sufficiente per una massa del pezzo m :

$$m = \frac{F_V}{g * \mu} = \frac{330 \text{ N}}{9,81 * 0,4} = 84 \text{ kg}$$

Viene utilizzata una staffetta con interasse di 75 mm rispetto al punto di bloccaggio. Il potenziometro F è impostato su 9. L'impostazione del potenziometro E non è rilevante per il calcolo della forza di spostamento. In base al diagramma della forza di bloccaggio si ottiene una forza di bloccaggio effettiva sul punto di bloccaggio pari a 6,5 kN. La forza di spostamento ammessa F_V è quindi pari a:

$$F_V = F_{Sp} * 15\% = 6,5 \text{ kN} * 0,15 = 0,98 \text{ kN}$$

Esempio

Accessorio staffetta 0354 003: $L = 75$ mm

Come da diagramma:

Max. forza di bloccaggio 6,5 kN

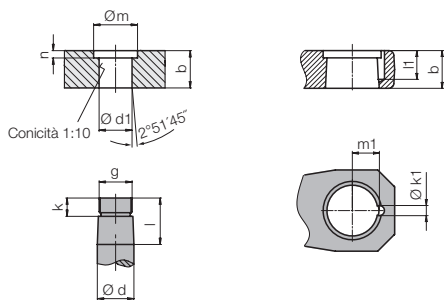
Forza di spostamento F_V 0,98 kN

Con un coefficiente di attrito $\mu = 0,4$ è sufficiente per una massa del pezzo m :

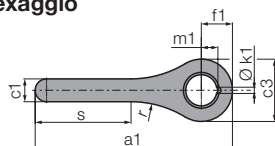
$$m = \frac{F_V}{g * \mu} = \frac{980 \text{ N}}{9,81 * 0,4} = 250 \text{ kg}$$

Accessorio staffetta di serraggio

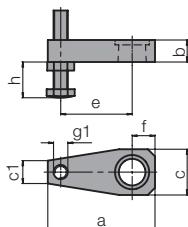
Misure di accoppiamento per staffette speciali e per la sede di indexaggio



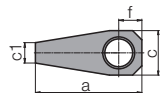
Staffetta di serraggio grezza con indexaggio



Staffetta di serraggio senza indexaggio Staffetta con vite di pressione

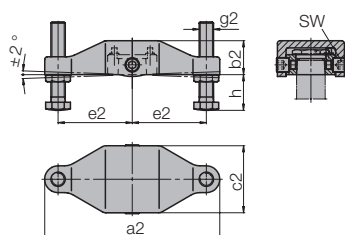


Staffetta senza filettatura g1



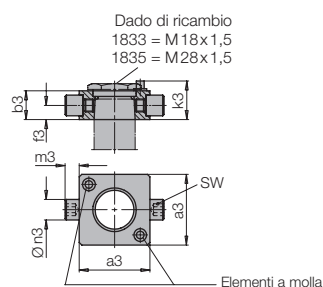
Staffa di bloccaggio doppia completa di testa di serraggio

GGG 40



Testa per staffetta di serraggio doppia

42CrV4 bonificato



Staffa elettrica

	1833	1835
a	75	115
a1	125	190
a2	138	196
a3 ±0,1	43	55
b	16	23
b2	28,5	38
b3 ±0,1	16	23
c	32	48
c1	16	22
c2	59	75
c3	45	60
Ø d f7	25	32
Ø d1 +0,05	19,8	31,85
e	50	75
e2	60	83
f	16	25
f1	22,5	30
f3	7,5	11
g	M18x1,5	M28x1,5
g1	M10	M16
g2	M10	M16
h min. ... max	10...64	15...79
k	10	12
Ø k1 +0,1	3	6
k3**	21,5	29
l	21	28
l1	13	17
Ø m	24,5	34
m1 +0,05	9,8	16
m3	9	11
n	4	5
Ø n3 g6	10	16
r	70	100
s	52,7	92,3
SW	5	8.

No. ordin.

Staffetta con vite di pressione	0354 001	0354 003
Peso ca.	[kg] 0,25	0,8
Momento d'inerzia	[kgm ²] 0,000320	0,002295
Momento radiale	[Nm] 0,06	0,32

Staffetta senza filettatura g1	3921 016	3921 017
Peso ca.	[kg] 0,2	0,65
Momento d'inerzia	[kgm ²] 0,00018	0,00134
Momento radiale	[Nm] 0,05	0,20

Staffetta di serraggio grezza	3548 901A	3548 902A
Peso ca.	[kg] 0,35	0,95
Momento d'inerzia	[kgm ²] 0,00074	0,0035
Momento radiale	[Nm] 0,1	0,5
Materiale: Acciaio da bonifica 1000... 1200 N/mm ²		

Staffetta di serraggio doppia, completa*	0354 131	0354 132
Peso ca.	[kg] 0,83	2
Momento d'inerzia	[kg·m ²] 0,00120	0,00765

Testa per staffetta di serraggio doppia	0354 141	0354 142
Peso ca.	[kg] 0,16	0,46

Dado di ricambio	3527 014	3527 015
Coppia di serraggio max.	[Nm] 60	90
Peso ca.	[kg] 0,03	0,05

Raschiatore metallico	0341 231	0341 231

Spina cilindrica per l'indexaggio	3301 281	3300 325
	3m6x6	6m6x12

* Completa di perno filettato ed elementi a molla

** Altezza arresto per elementi a molla

Posizione di montaggio orizzontale

La staffa elettrica ad azionamento elettrico può essere azionata in qualsiasi posizione di montaggio con l'accessorio staffetta con vite di pressione (e).

Con staffette speciali più lunghe e pesanti il momento radiale ammesso $M1^*$ viene superato, e ciò può portare a guasti e ad una maggiore usura.

Rimedio:

dotare la staffetta di una compensazione del peso come illustrato nell'esempio a lato.

* vedere tabella a pagina 3

Staffetta S1 con compensazione del peso S2

Contrappeso necessario $m2 = \frac{M1}{l2}$ [kg]

$M1$ = Momento 1 Posizione rispetto all'asse del pistone (rilievo dal modello CAD) [kgm]

$m2$ = Peso del contrappeso [kg]

$l2$ = Distanza asse staffa elettrica dal baricentro del contrappeso $m2$ [m]

Avvertenza importante

Il contrappeso aggiuntivo aumenta naturalmente il momento d'inerzia J rispetto all'asse del pistone, fatto che può essere determinato facilmente con il rilievo dal modello CAD. Per evitare il sovraccarico dell'azionamento rotante, la velocità di rotazione deve essere ridotta: la regolazione è descritta nelle istruzioni per l'uso.

Posizione di montaggio orizzontale

